



Profs. Soraya, Rodrigo R. e Jorge M.

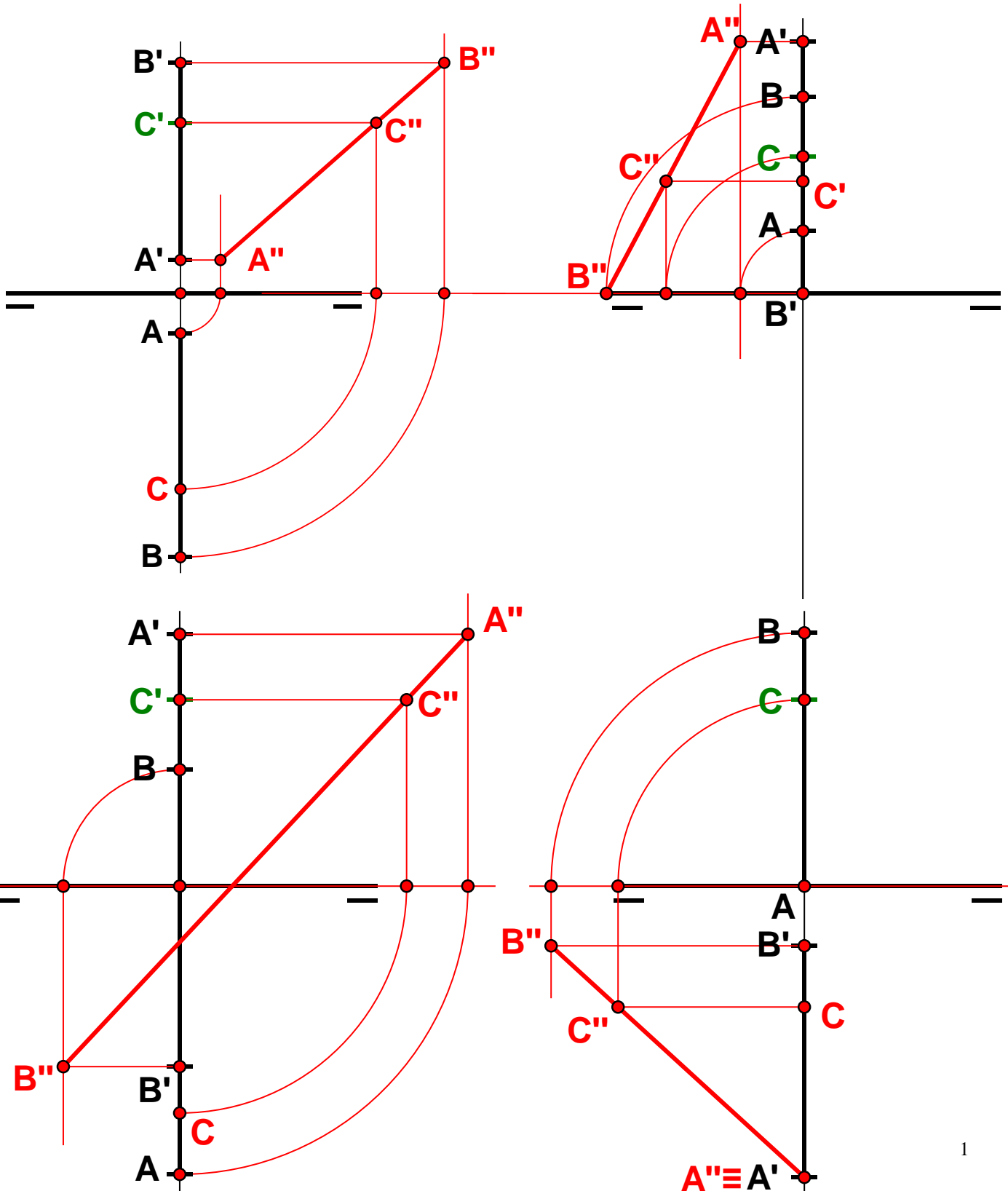
Coord. Jorge Marcelo

TURMA:

NOME: **GABARITO**

NÚMERO:

1- Completar as projeções do ponto (C) pertencente ao **segmento de reta (AB)** de perfil:



2- Represente corretamente os segmentos de reta, segundo seus dados:

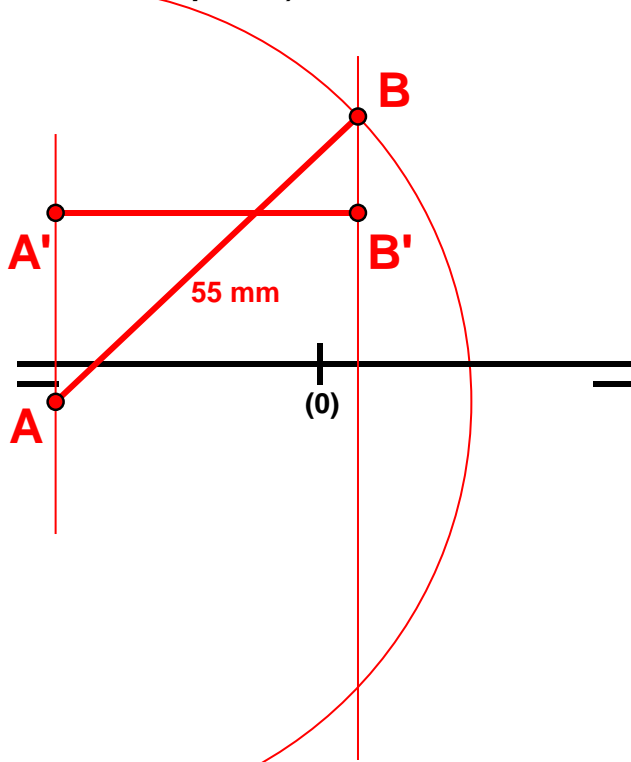
a) Segmento de reta (AB) horizontal:

(AB) = 55 mm

(A) [-35; 05; ??]

(B) [05; ??; 20] no 2º diedro

(exercício da apostila)



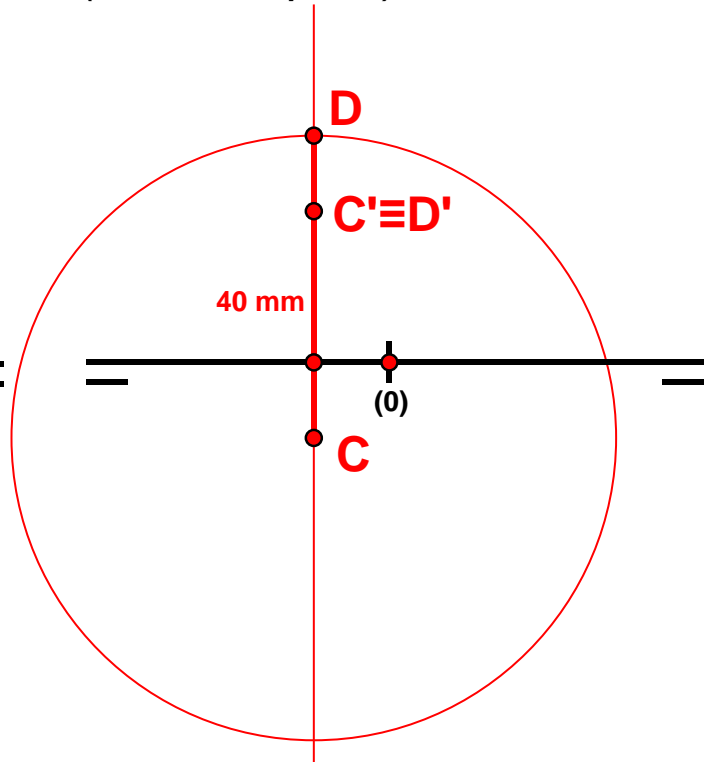
b) Segmento de reta (CD) de topo:

(CD) = 40 mm

(C) [-10; 10; 20]

(D) possui afastamento negativo

(exercício da apostila)



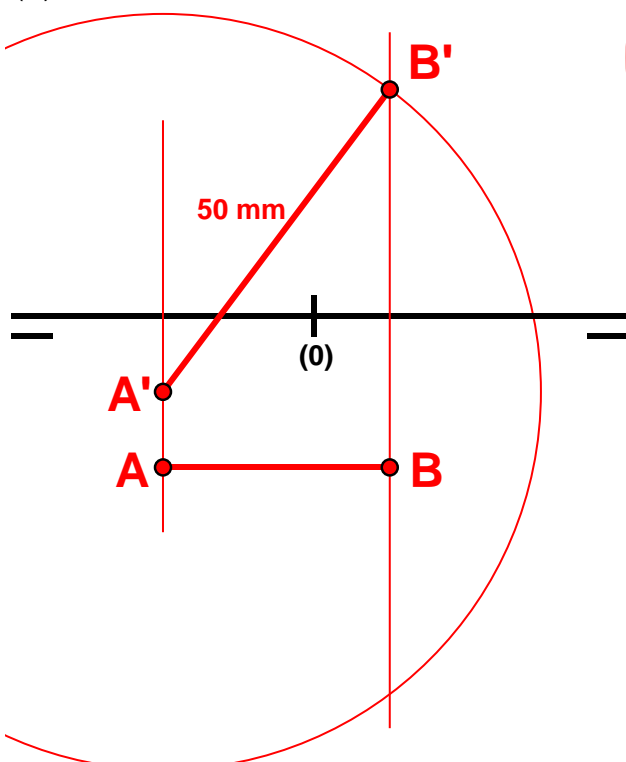
c) Segmento de reta (AB) frontal:

(AB) = 50 mm

(A) [-20; 20; -10]

(B) [10; ??; ??]

(B) no 1º diedro



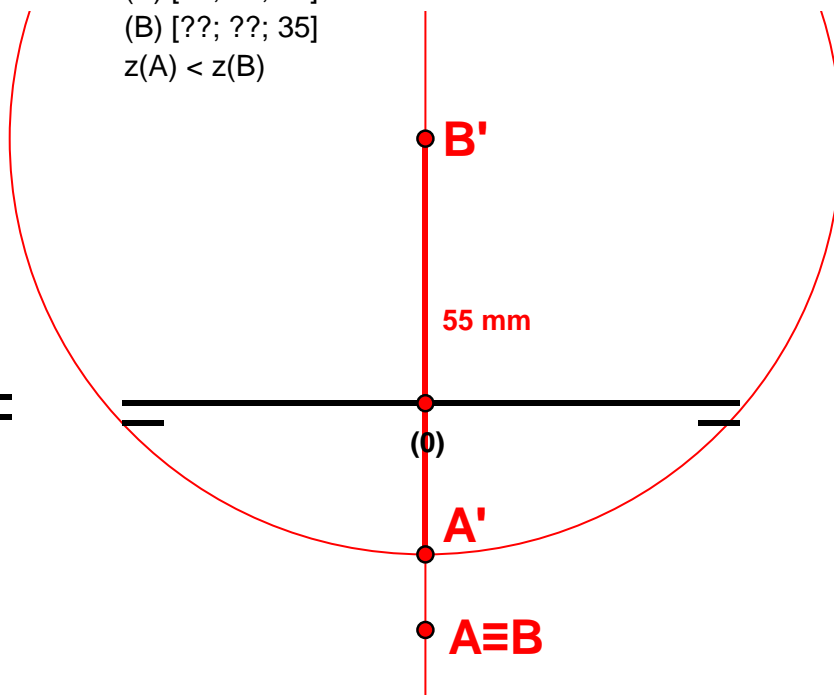
d) Segmento de reta (AB) vertical:

(AB) = 55 mm

(A) [00; 30; ??]

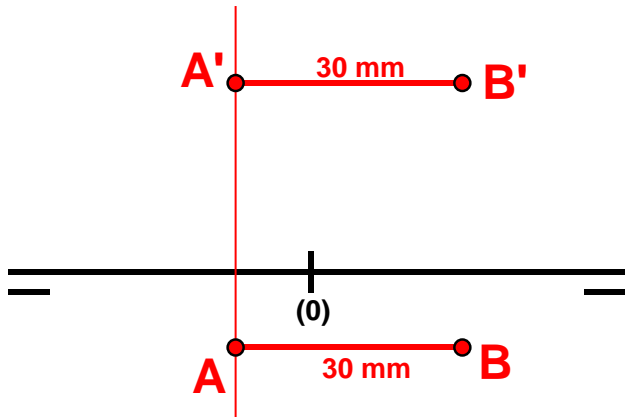
(B) [??; ??; 35]

$z(A) < z(B)$



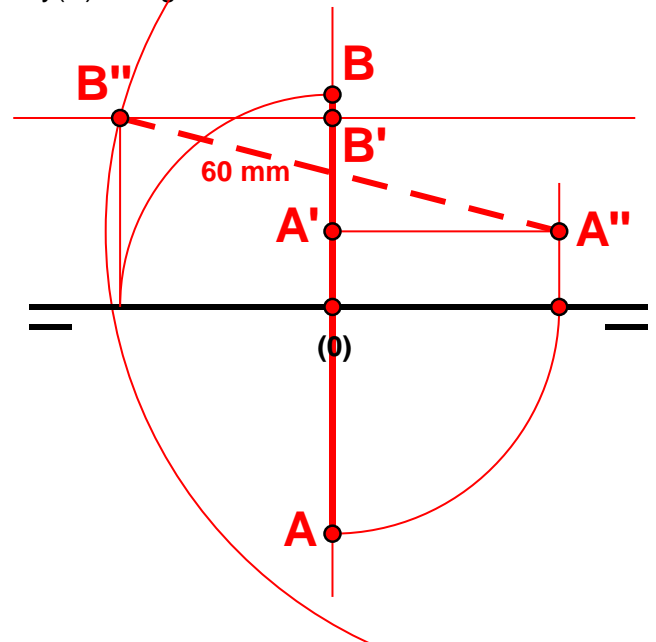
e) Segmento de reta (AB) fronto-horizontal:

(AB) = 30 mm
 (A) [-10; 10; 25]
 $x(A) < x(B)$



f) Segmento de reta (AB) de perfil:

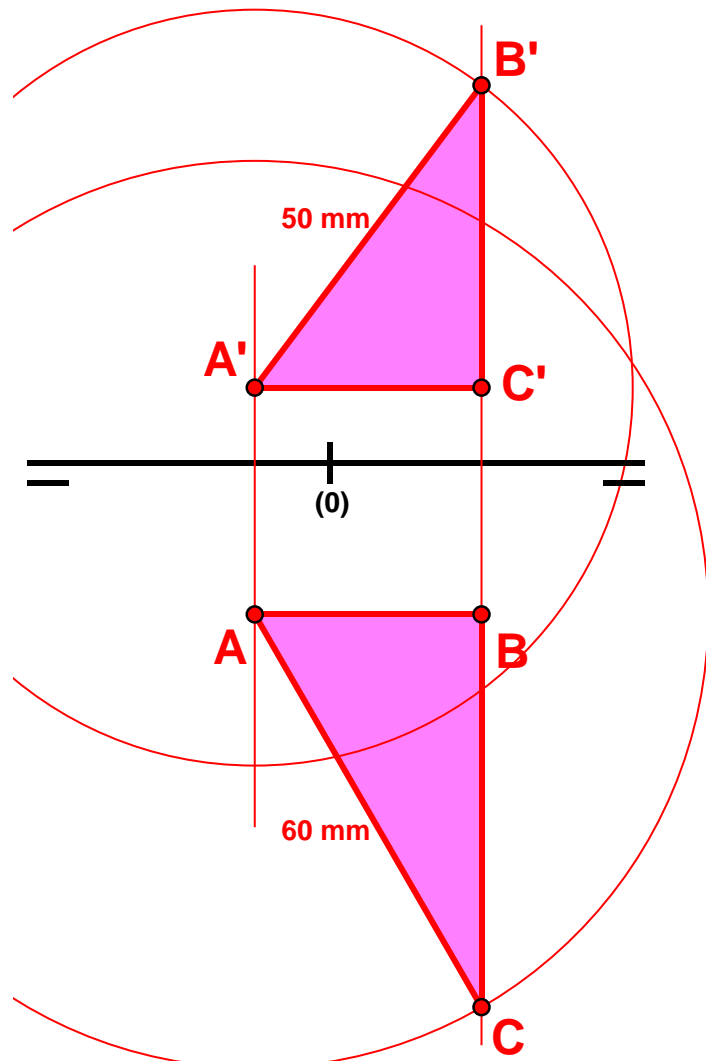
(AB) = 60 mm
 (A) [00; 30; 10]
 (B) [??; ??; 25]
 $y(B)$ é negativo



3- Construa a épura do triângulo (ABC) em cada um dos casos a seguir:

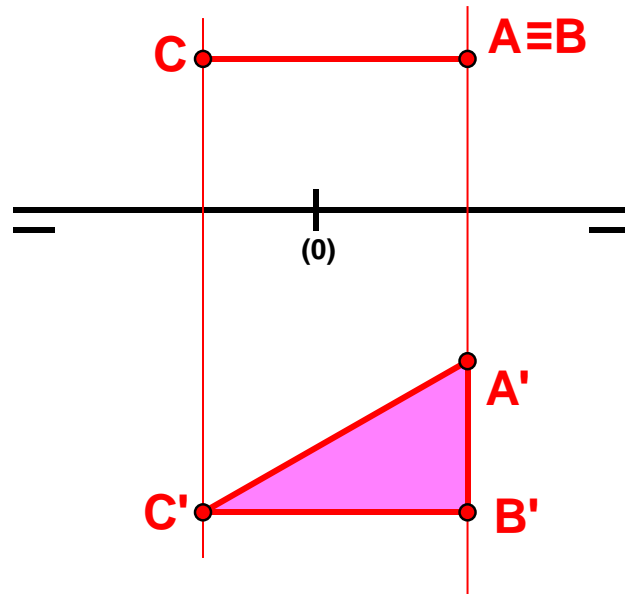
a) Caso 1:

- (A) [-10; ??; 10]
- (B) [20; 20; ??]
- (AB) é frontal = 50 mm
- (BC) é de perfil
- (AC) é horizontal = 60 mm
- $z(B)$ é positiva
- $y(C)$ é positivo



b) Caso 2:

- (A) [20; -20; -20]
- (B) [??; ??; -40]
- (C) [-15 ??; ??]
- (AB) é vertical
- (BC) é fronto-horizontal



c) Caso 3:

- (A) [-20; 10; 30]
- (AB) é de topo = 30 mm
- (AC) é vertical = 20 mm
- $y(B) > y(A)$
- $z(C) > z(A)$

Determine a projeção lateral do triângulo por rebatimento (da mesma forma que se rebate a reta de perfil).

